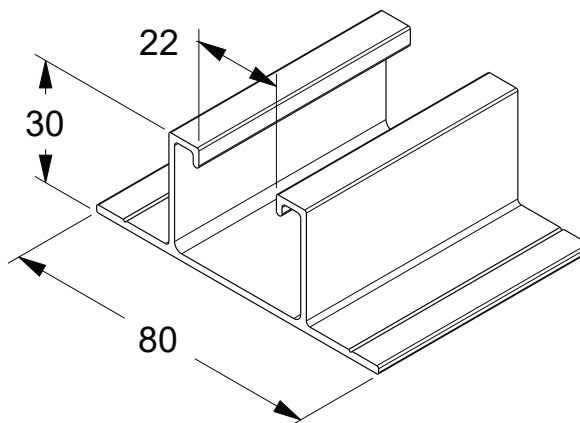
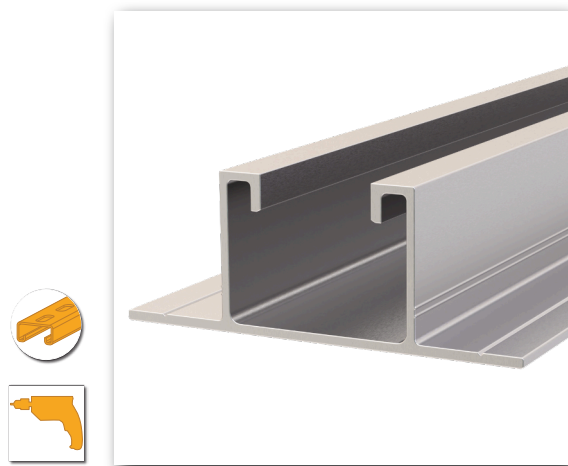



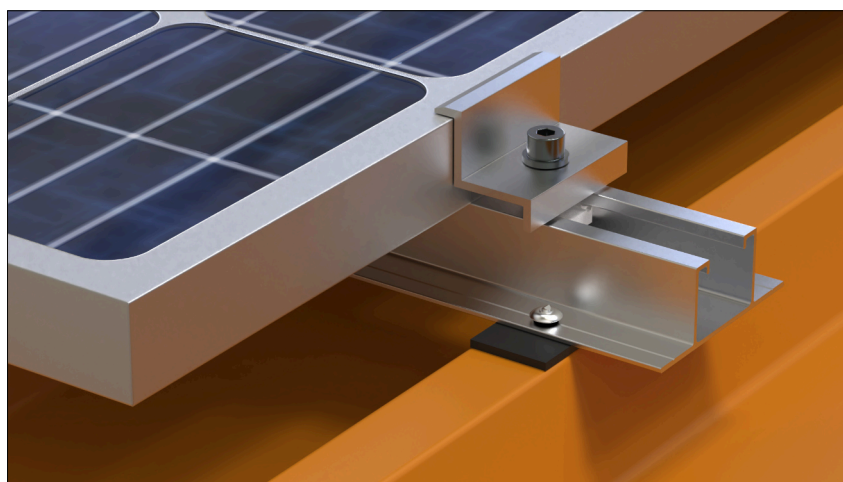
Profilo a base larga



Codice	Riferimento	L (m)	Sp. (mm)	Peso (kg)	
FVT7039	FVP-L3,6-UNI-ALU	3,6	1,6	2,81	1
FVT7040	FVP-L4,8-UNI-ALU	4,8	1,6	3,74	1
FVT7041	FVP-L5.9-UNI-ALU	5.9	1,6	4,60	1


Note tecniche

- EN AW6060 T6
- Compatibile con ganasce premontate e universali
- Utilizzare preferibilmente DAP con molla lunga



La valutazione dell' idoneità e la verifica della capacità portante della struttura esistente sulla quale verrà installato l' articolo Teknomega sono a carico del progettista dell' impianto o dell' utilizzatore finale. Teknomega S.r.l. declina qualsiasi responsabilità per danni a cose e/o persone dovuti ad un' errata scelta dell' articolo e/o ad una posa non corretta. Per dettagli su tolleranze non indicate, contattate Teknomega S.r.l. La presente scheda tecnica può essere soggetta a modifiche senza preavviso.

 Via Archimede, 1
20094 - Corsico (MI)

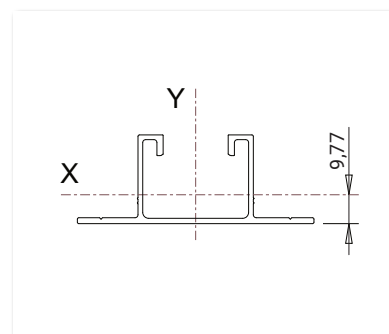
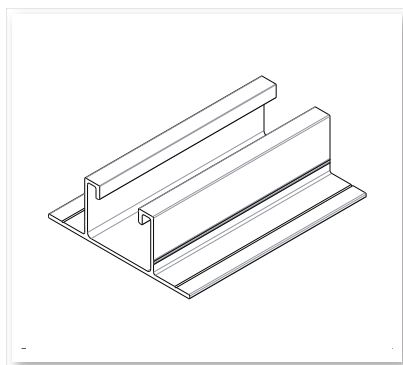
 (+39) 02 48844281

 info@teknomega.it

 www.teknomega.it

Materiale: Alluminio EN AW6060 tempra T6 UNI EN 573-3:2022

Peso specifico	27	kN/m ³
Modulo di elasticità longitudinale	66000	N/mm ²
Modulo di elasticità tangenziale	26500	N/mm ²
Coeff. dilatazione termica lineare	2,3*10 ⁻⁵	1/°C
Carico di rottura a trazione R _m	190	N/mm ²
Carico al limite di snervamento R _{p0.2}	150	N/mm ²



PROFILO A BASE LARGA

Caratteristiche meccaniche

Area della sezione	A	289,24	mm ²
Peso al metro lineare	pp	0,78	daN/m
Momento d'inerzia X	Jx	35641,59	mm ⁴
Momento d'inerzia Y	Jy	123978,22	mm ⁴
Momento resistente X	Wx	1761,43	mm ³
Momento resistente Y	Wy	3099,46	mm ³
Raggio d'inerzia X	ix	11,10	mm
Raggio d'inerzia Y	iy	20,70	mm

Tabella dei carichi ammissibili (con Fmax < L/250)

Lunghezza trave L (mm)	Carico unif. Distrib. (daN/m)	Carico concentrato in mezzeria (daN)
125	13528	845
200	5284	528
250	3382	423
333	1906	317
400	1129	264
450	793	223
500	578	181