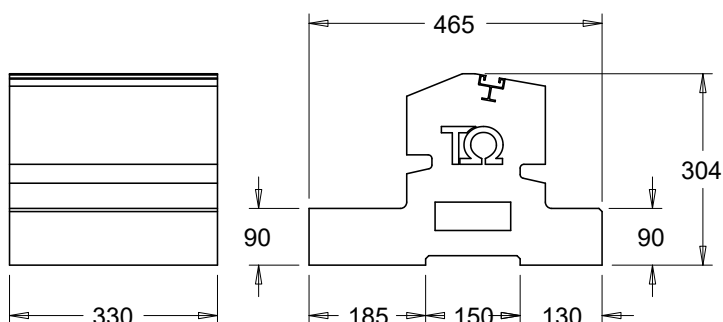
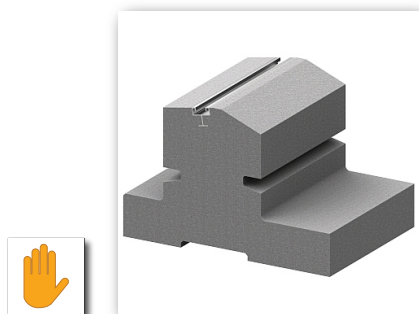



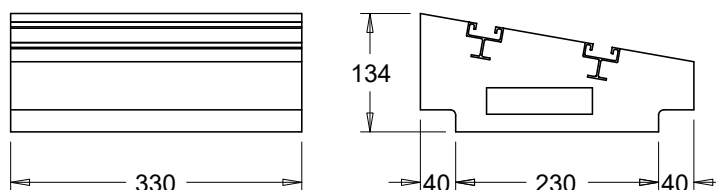
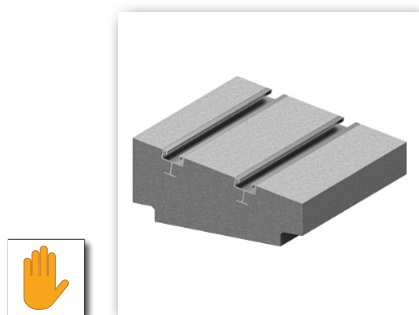
Zavorra posteriore con profilo e inclinazione di 10°




Codice	Riferimento	Peso (kg)	Angolo	Posizione	
FVT1480	FVV-ZVC-P10-55	55	10°	Posteriore	1

Per il fissaggio dei pannelli si devono utilizzare le ganasce universali FVT7000 e FVT7005

Zavorra anteriore per applicazioni con inclinazione di 10°



Codice	Riferimento	Peso (kg)	Angolo	Posizione	
FVT1481	FVV-ZVC-A10-20	20	10°	Anteriore	1

Per il fissaggio dei pannelli si devono utilizzare le ganasce universali FVT7000 e FVT7005

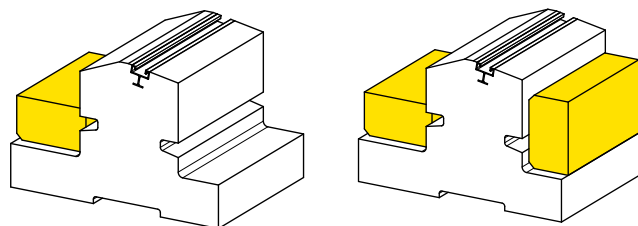
Note tecniche

- Calcestruzzo: materiale conforme a quanto richiesto dal DM 23 giugno 2022 n. 256 e successive modificazioni
- Tolleranza sul peso: $\pm 5\%$
- Materiale dei profili annegati nella zavorra: alluminio AW 6060 T6
- Per il posizionamento delle zavorre in copertura, è disponibile un carrellino dedicato a codice FVT1487

La valutazione dell'idoneità e la verifica della capacità portante della struttura sulla quale verrà installato l'articolo Teknomega sono a carico del progettista dell'impianto e/o dell'utilizzatore finale. Teknomega s.r.l. declina qualsiasi responsabilità per danni a cose e/o persone dovuti ad un'errata scelta dell'articolo e/o ad una installazione non corretta. Per dettagli su tolleranze non indicate, contattare Teknomega s.r.l. La presente scheda tecnica può essere soggetta a modifiche senza preavviso.

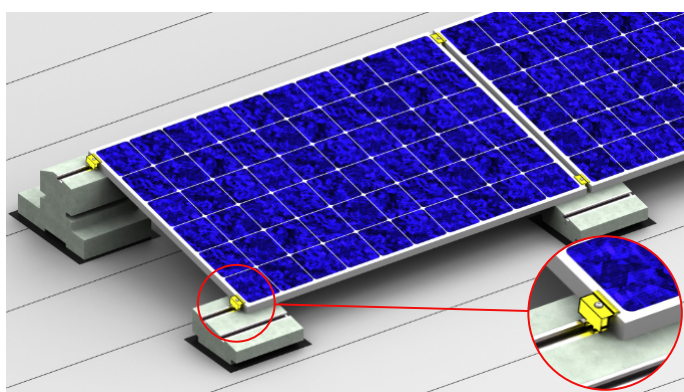
Opzione zavorre aggiuntive

Se dalla verifica della zavorratura necessaria in base alle caratteristiche dell'installazione dovesse risultare la necessità di dover aumentare il peso della struttura, sulla zavorra posteriore è possibile appoggiare fino a due zavorre FVT1485 da 8kg ognuna.

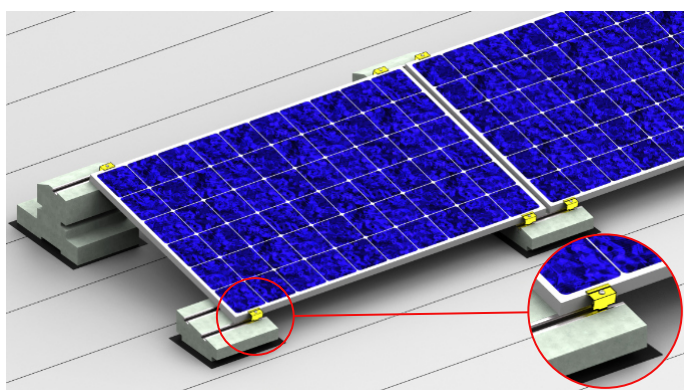


ESEMPI DI INSTALLAZIONE

Pannelli in orizzontale con fissaggio sul lato corto



Pannelli in orizzontale con fissaggio sul lato lungo



Pannelli in verticale con fissaggio sul lato lungo

