

Ripartitori ΩBLOCK Quadripolare o Bipolare da 40A e 80A

I nuovi **Ripartitori da 40A e 80A** sono disponibili in diverse versioni sia **quadripolari** che **bipolari**, garantendo ampia scelta per numero d'uscite e opportunità nel soddisfare le diverse esigenze d'installazione.

La gamma da 40A propone fino a **14 Output**, ma dispone anche della tipologia più compatta a **8 uscite** per ottimizzare gli spazi e permettere di allestire il quadro elettrico in funzione delle reali necessità dell'installatore.

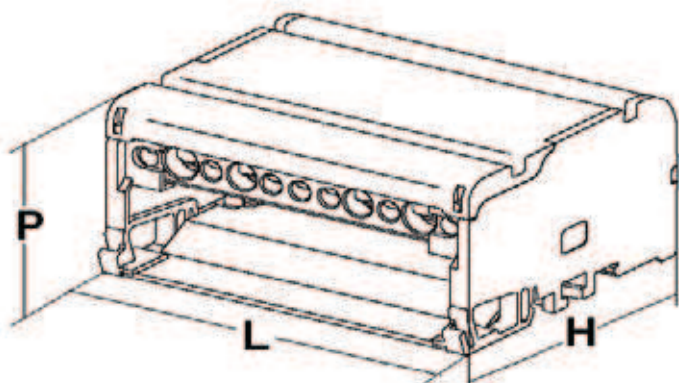
Non mancano per tale portata robustezza e solidità che completano la qualità del prodotto. Inoltre, il ripartitore da 40A presenta una **corrente nominale ammissibile di breve durata** di 1 s pari a **4.2 kA**.

I modelli da 80A, invece, trovano ampie modalità d'impiego in quanto si tratta di prodotti in grado di offrire il giusto compromesso tra ingombri e numero di uscite. Il dispositivo bipolare presenta 7 linee d'uscita disponibili anche sul 4 poli. Nei casi dove è richiesto un maggiore numero di output il dispositivo quadripolare offre 12 linee.

I dettagli riportati nella **scheda tecnica** di prodotto evidenziano le caratteristiche compatte, oltre ad elencare le specifiche di maggiore interesse.

Caratteristiche tecniche

- Barre in **ottone** e viti in **acciaio zincato**
- Schermo di protezione frontale rimovibile
- Struttura isolante autoestinguente conforme **UL 94V0**
- Dispositivi conformi alla norma **IEC 947-1** e **IEC 947-7-1**
- Corrente nominale ammissibile di breve durata **I_{cw} = 4.2 kA**
- Corrente nominale ammissibile di picco **I_{pk} = 18 kA**
- Tensione d'isolamento **U_i = 500 V**



Ripartitori bipolari

Codice	Riferimento	In A	L mm	H mm	P mm	IN/OUT	Nr	∅ mm	Cavo nudo mm ²	Cavo con puntalino mm ²
RPB0990	RPB 40-08	40	64	45	50	IN --->	2	5.5	2.5 ÷ 6	1.5 ÷ 6
						<--- OUT	4	4	1.5 ÷ 4	1.5 ÷ 4
						<--- OUT	3	3	1.5 ÷ 2.5	1.5 ÷ 2.5
RPB0995	RPB 80-07	80	64	45	50	IN --->	1	7.5	10 ÷ 25	6 ÷ 16
						<--- OUT	5	4.5	2.5 ÷ 4	1.5 ÷ 4
						<--- OUT	2	5	2.5 ÷ 4	1.5 ÷ 4

Ripartitori Quadripolari

Codice	Riferimento	In A	L mm	H mm	P mm	IN/OUT	Nr	∅ mm	Cavo nudo mm ²	Cavo con puntalino mm ²
RPQ0980	RPQ 40-08	40	64	90	50	IN --->	2	5.5	2.5 ÷ 6	1.5 ÷ 6
						<--- OUT	4	4	1.5 ÷ 4	1.5 ÷ 4
						<--- OUT	3	3	1.5 ÷ 2.5	1.5 ÷ 2.5
RPQ0985	RPQ 40-14	40	100	90	50	IN --->	2	5.5	2.5 ÷ 6	1.5 ÷ 6
						<--- OUT	7	4	1.5 ÷ 4	1.5 ÷ 4
						<--- OUT	6	3	1.5 ÷ 2.5	1.5 ÷ 2.5
RPQ0990	RPQ 80-07	80	64	90	50	IN --->	1	7.5	10 ÷ 25	6 ÷ 16
						<--- OUT	5	4.5	1.5 ÷ 4	1.5 ÷ 4
						<--- OUT	2	5	2.5 ÷ 4	1.5 ÷ 4
RPQ0995	RPQ 80-12	80	100	90	50	IN --->	2	7.5	10 ÷ 25	6 ÷ 16
						<--- OUT	8	4.5	1.5 ÷ 4	1.5 ÷ 4
						<--- OUT	2	5	1.5 ÷ 4	1.5 ÷ 4
						<--- OUT	1	6	4 ÷ 10	2.5 ÷ 6